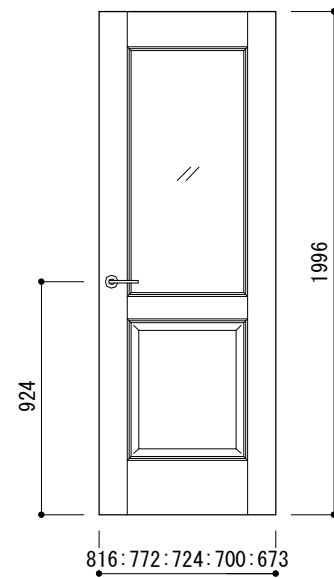
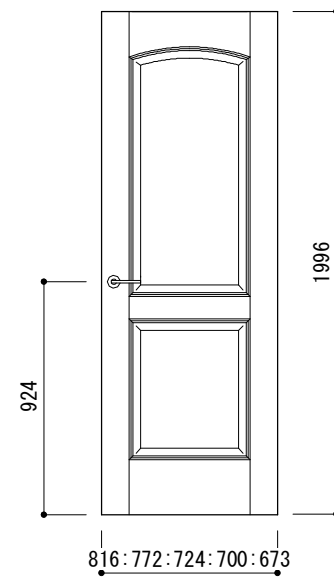


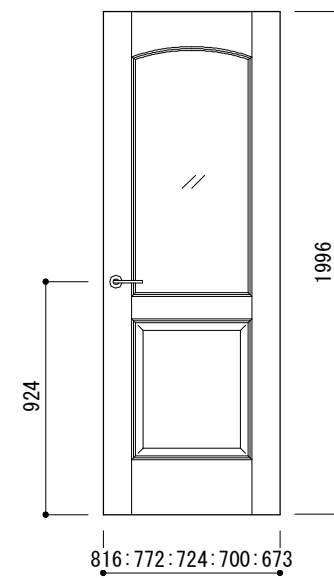
框組1P



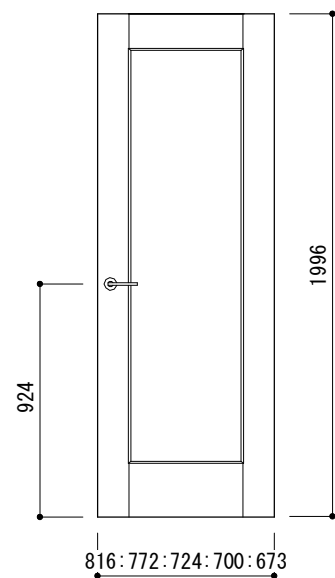
框組1G腰上



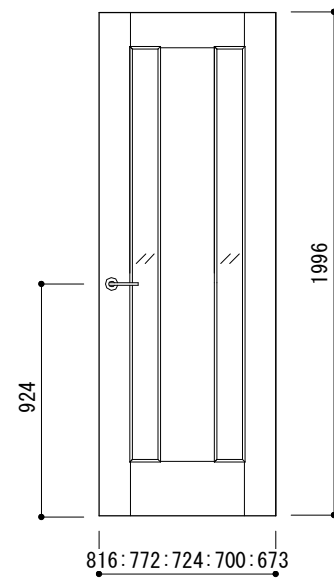
框組2PR



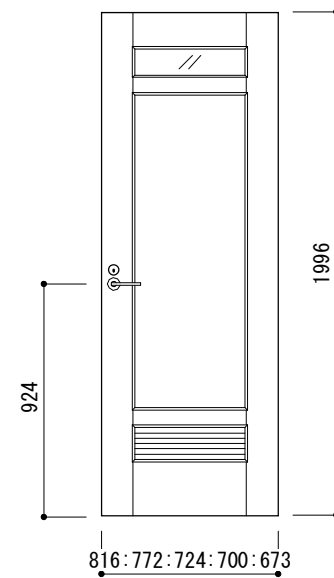
框組1GR腰上



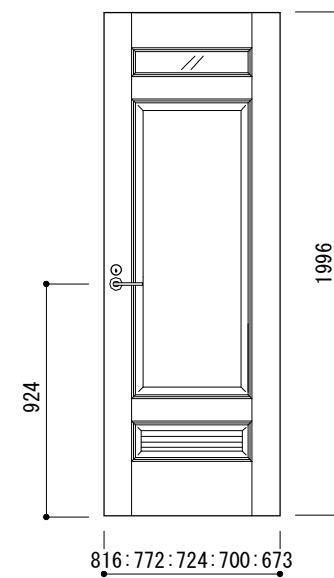
1P



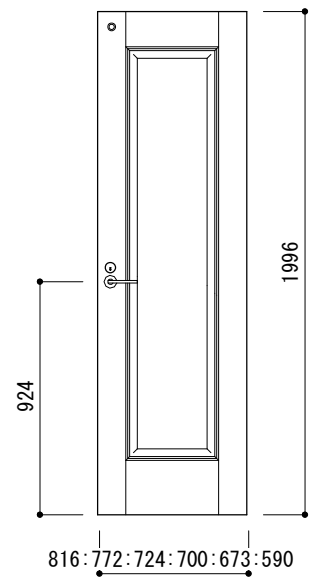
2G



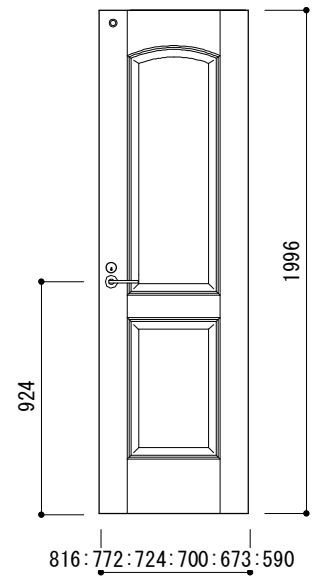
洗面所1Pルハ-



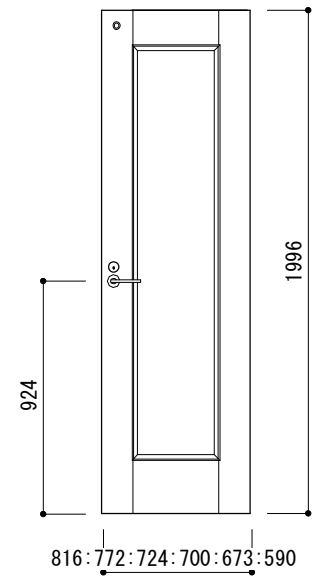
洗面所框組1Pルハ-



トイレ框組1P



トイレ框組2PR



トイレ1P



株式会社 **パル**

no. SPD-121-3

cord. no. 11-1121-3

design

draw

M.O

check

開発・技術品質部

note

ドア

title スペースパレット 片開き 正面図

scale 1/30

date 2011.4.1