

# 断熱床下収納ユニット施工説明書

工事店様へ

製品を正しく据え付けていただくためにこの説明書をよくお読みください。  
施工説明書及び、取扱説明書は紛失や汚れのないよう保管し、工事終了後、必ずお客様へお渡しください。

## 必ずお守りください

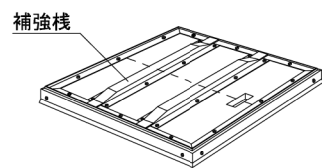
**絵表示について** この施工説明書では、製品を正しく据え付けしていただき、お客様への損害を未然に防止するために、いろいろな絵表示をしています。その表示と意味は次のようになっています。

**注意** この表示を無視して、誤った取り扱いをすると、人が傷害を負う可能性及び、物的損害の発生が想定されます。

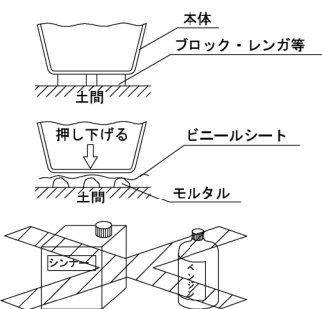
**!** この記号は行為を強制したり指示する内容を告げるものです。

## 注意

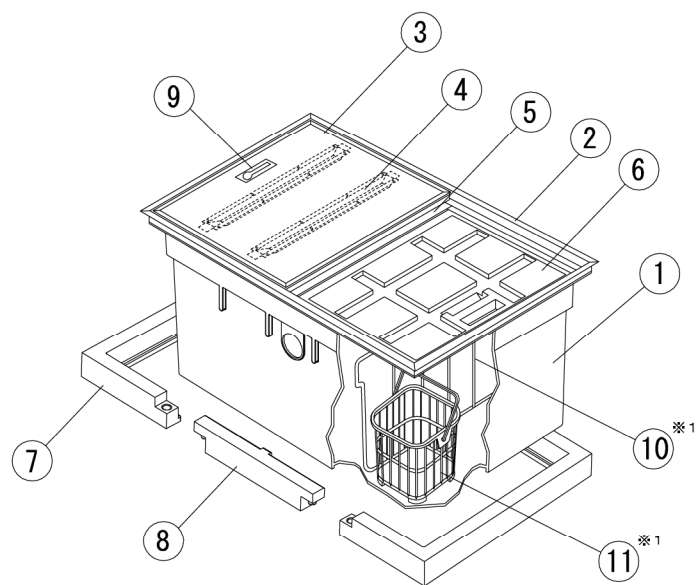
**!** 補強棧は必ずふた板の木目に直角に取り付けてください。また、ふた板に継ぎ目がある場合には木目の方向に関係なく継ぎ目に直角に補強棧を取り付けてください。ふた板の強度が不足しますと、開口部に転落してけがをするおそれがあります。



- ブロック、レンガ等で本体底部を受けてください。収納物の重量で本体が変形するおそれがあります。
- モルタルで受ける場合は、ビニールシートなどを間に入れてください。
- 本体は樹脂製ですので火気の使用や溶剤の使用に注意してください。



## 各部の名称



部品番号	部品名称	員数
①	本体	1
②	アルミ枠(外枠)	1
③	アルミ枠(ふた枠)	2
④	補強棧	4
⑤	中棧	1
⑥	中蓋断熱材	2
⑦	補助根太断熱材	2
⑧	補助根太連結断熱材	2
⑨	回転取手・取手カバー	2
⑩	仕切板	(1)※1
⑪	網カゴ	(1)※1

付属部品	部品名称	員数
袋1	回転取手用 なべ小ねじ M4×14 ※2	4
	スプリングワッシャー	4
袋2	外枠用 皿木ねじ 呼び3.8×20	10
袋3	ふた枠用 皿小ねじ M3×5	4
	なべタッピングねじ 呼び4×12	24
袋4	補強棧用 ※3 なべタッピングねじ 呼び4×12	32

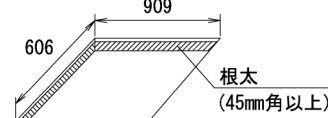
※1 オプション部品です。  
※2 ふた板の板厚が15mmの場合(21mmの場合はなべ小ねじ M4×20)。  
※3 補強棧包装ポリ袋内に補強棧1本につき8本同梱されています。

900タイプ (ふた板15mm、21mm共用)

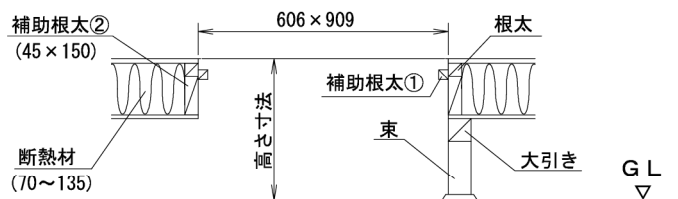
※ふた板の厚みが21mmの場合は本書にある[ ]内の内容をご参照願います。

## 施工方法

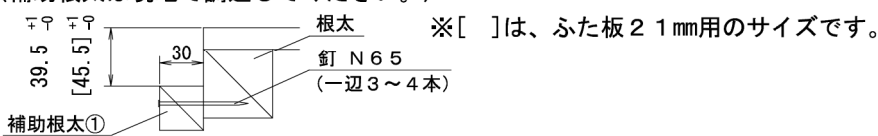
1. 床に開口部を設け、開口部のまわりに補助根太を取り付けるための根太をまわしてください。



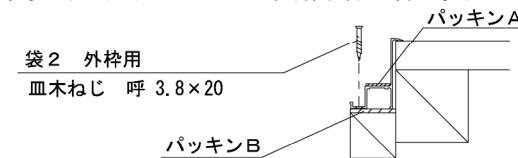
2. 床面から土間までの高さは465[471]mm以上必要です。根太は、床面からの荷重に耐えられるよう大引き、束の新設をしてください。



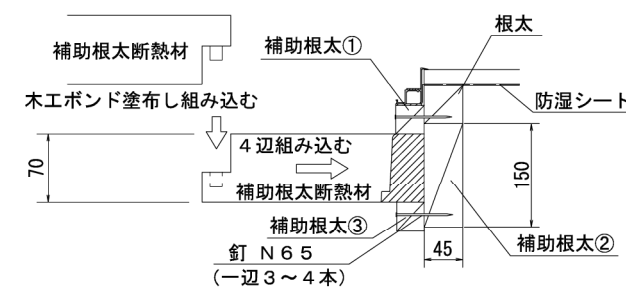
3. 補助根太を床面から下図の位置に取り付けてください。(補助根太は現地で調達してください。)



4. アルミ外枠を開口部にはめ込み、付属部品の外枠用のねじで補助根太に固定します。(パッキンA・Bは、貼り付け済み。)

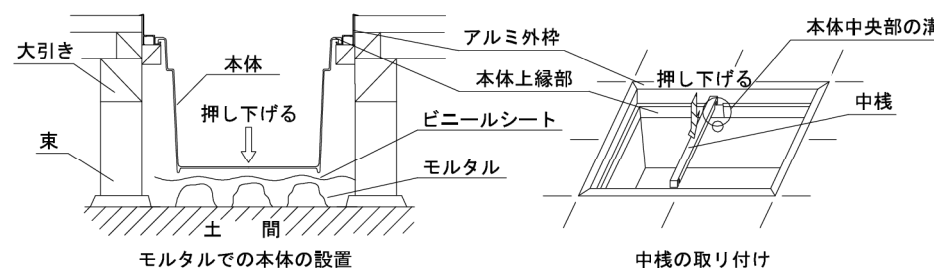


5. 補助根太①と②の面に補助根太断熱材を4辺組込み木工ボンドで固定します。次に、補助根太③で挟み込み固定します。



6. 本体上縁部をアルミ外枠に正しくのせてください。また本体設置の際はブロック、レンガなどで本体底部を受けてください。本体底部をモルタルで受ける場合は、モルタルが本体底部に密着しないよう下図のように、ビニールシートなどを間にかませてください。本体をアルミ枠に設置した後、本体中央部の溝に中棧をはめ込んでください。

**!** 本体と中棧が正しく設置されているか確認してください。本体、中棧の浮きがございますとふたのをせた時、ガタツキが発生します。



**!** 注意 本体がアルミ外枠より浮き上がらない様に押し下げてください。

## ふたの組み立て

※ ふたは2枚作成してください。

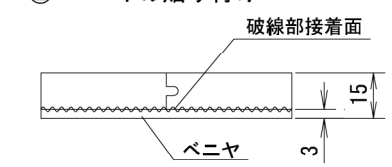
1. ふた板(現場調達)を組み立てます。ふた板の取り付けは下図のような要領でおこなってください。ふた板の厚みは15[21]mmが必要です。12mmの床板の場合は、3[9]mmのベニヤ(現場調達)を接着してください。接着剤は接着面全面に塗布して十分な強度を保つようにしてください。

**!** ふた板の厚みが不足していると不良の原因となりますので上記の厚みになるように必ずふた板の厚みを確保してください。

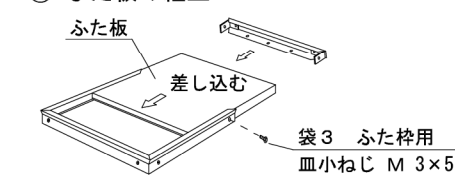
- ① 板のカット



- ② ベニヤの貼り付け

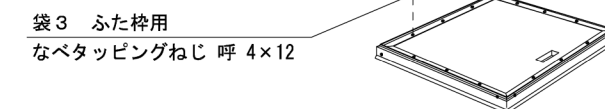


- ③ ふた板の組立



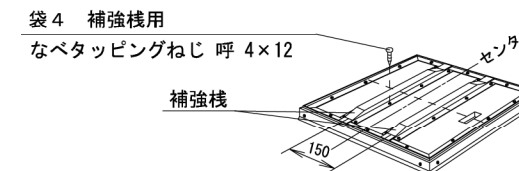
※ 上図の寸法はふた板厚15mmの場合です。

2. 枠組みが終わったら、ふた板裏面より12箇所ねじで固定してください。



3. 補強棧をふた裏面に取り付けます。

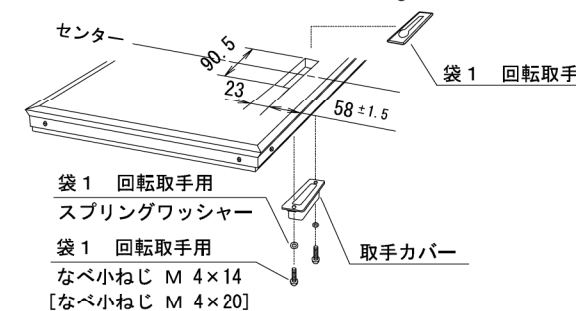
**!** ふた板に継ぎ目のある場合には、図のように継ぎ目に対して直角に補強棧を取り付けてください。



4. 最後に、回転取手をねじで固定します。

**!** 手回しドライバーで固定してください。電動ドライバーの場合、破損する場合があります。

※ 取手のカット穴寸法 23×90.5mm



## お願い

本施工説明書及び同梱の取扱説明書は、お施主様にお渡しください。