

洋風濡れ縁

施工説明書

このたびは弊社商品をご採用いただきありがとうございます。

商品の特性を十分に生かし、安全に美しく仕上げるために、
施工の前に必ず本説明書をご一読ください。

本説明書に記載されていない方法で施工され、それが原因で
事故・部材の損傷等の問題が生じた場合は、保証いたしかねますのでご注意ください。

施工上のご注意

1. 本商品は、天然木を使用していますので色調や光沢に多少の違いがあります。
また、寸法誤差が生じる場合もあります。
2. 必ず建物に固定してください。

施工業者様へのお願い

施工完了後、お客様に下記の内容をご説明いただき、本説明書をお渡しください。

使用上のご注意

1. 本商品は、天然木を使用していますので色調や光沢に多少の違いがあります。また、多少の寸法誤差、形状変化が生じる場合があります。ご了承ください。
2. 木材には紫外線を吸収して「退色」という性質があります。光が当たらない箇所と色に差が生じる場合があります。
3. 本来の目的以外では使用しないでください。また、強い衝撃を与えたり乱暴に取り扱わないでください。
4. 甲板先端に必要以上の力を加えると商品が変形や破損する場合がありますのでご注意ください。
5. 木部は天然木を使用していますので、ささくれ等が発生する場合があります。
6. 商品の上でたき火や花火等は火災の恐れがありますので、絶対に行なわないでください。
タバコの火にも充分ご注意ください。
7. 甲板は水分を含むと滑りやすくなりますのでご注意ください。

日ごろのお手入れ

1. 日ごろのお手入れは、固く絞った雑巾で水拭きをしてください。汚れのひどい場合は中性洗剤を水に薄め、固く絞った雑巾で汚れを拭き取ってください。デッキブラシ等は、塗装面を傷つけますので使用しないでください。
2. 年に1回程度再塗装していただきますと、より美しい状態で長く保てます。
ゴミ、ホコリを取り除き下記の木材浸透性塗料をハケ等で塗装してください。
塗料：ユニオンペイント(株)「タフウッドステイン」もしくは同等品をご使用ください。
3. 木部にささくれ、カケが発生した場合しその箇所でケガをする場合がありますので、直ちにその部分を取り除き、サンドペーパー等で研磨し、上記2と同じ塗料で塗装してください。
4. 天然木を使用していますので、多少の干割れは生じますが、甲板が割れたり大きな干割れの場合は、ケガをする場合がありますので、交換または補修してください。
5. 脚にぐらつきが発生した場合、ビスを締め直してください。

取り付け要領

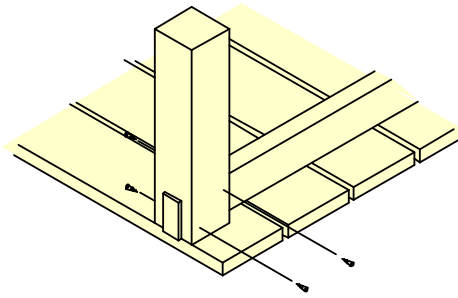
●脚の取り付け方法

スノコは組立ててありますので
脚を取り付ければ完了です。

(逆さにすると簡単に作業が行なえます。)

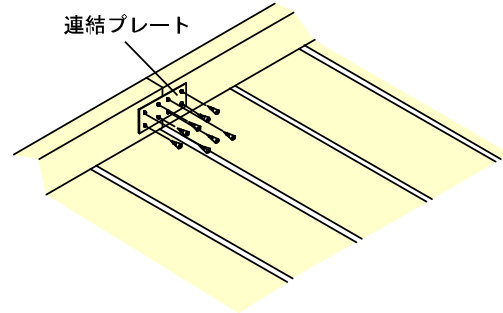
脚の取り付けは、コーススレット（同梱）
でしっかり固定してください。

脚の下部には、コンクリート製の束石を置きます。
(犬走りがある場合は必要ありません。)

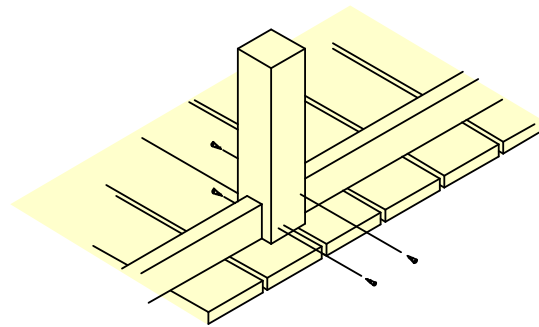


●連結用濡れ縁の取り付け方法

後ろの桁に連結プレートを木ビス（同梱）で
固定します。



脚は連結箇所に取り付けます。



据え付け方法

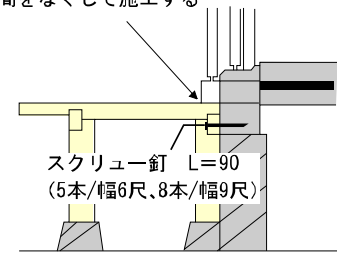
土台や基礎への据え付けは、450mm間隔にスクリー釘L=90mm

(現場調達)を打ち込んで固定します。(据え付け面がコンクリート、

モルタルの場合は、コンクリート釘を使用してください。)なお多少、

前方への傾斜するように取り付けてください。

サッシ(水切り)下面と濡れ縁甲板との
すき間をなくして施工する



スクリー釘 L=90
(5本/幅6尺、8本/幅9尺)

同梱品・現場調達品

		6尺	3尺(連結用)	後脚
同梱品	φ4.1×75mm コーススレット			4本
	φ4.1×57mm コーススレット	12本	4本	
	φ3.5×25mm 十字木ビス	8本	8本	
	連結プレート	1枚	1枚	
現場調達品	スクリー釘L=90mm	4本	2本	

株式会社 **JUL**

〒101-0041 東京都千代田区神田須田町1丁目3番地 (日本大昭和板紙ビル)

TEL03-5256-9800