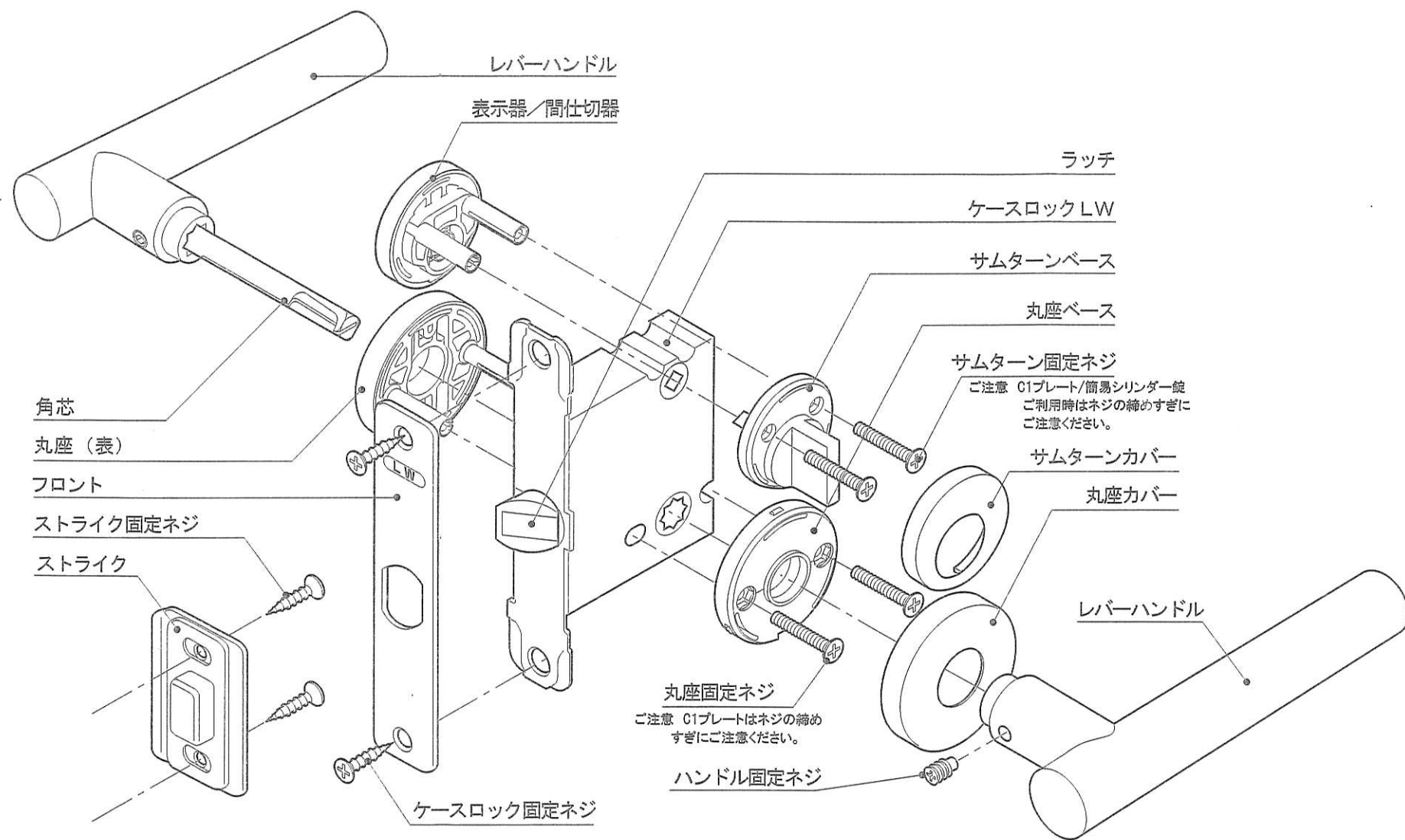


LWケースロック（丸座C1/C3/角座T2/G1プレート用）

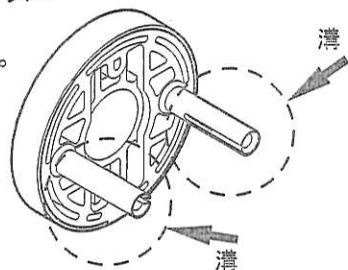
●本説明書は取付け後も廃棄せずご使用者にお渡しください。

●レバーハンドル・セット内容と各部の名称

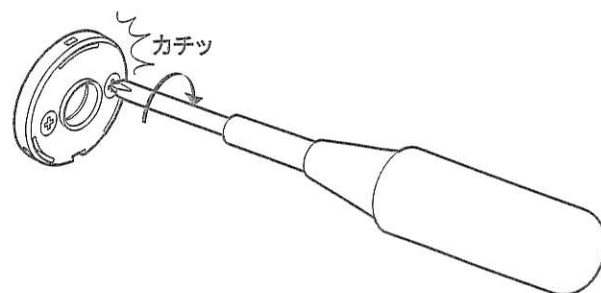


●C3/T2/G1プレートの取付け

C3/T2/G1プレートの取付け座（樹脂製）及び、表示器のボスには溝が切っております。このタイプの取付け座は締め終わりを「カチッ」と音で知らせるようになっています。  
※G1プレートには有りません。



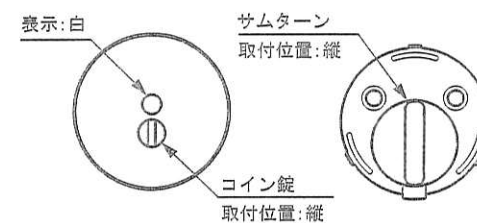
取付けのポイント：（C3/T2/G1プレートのみ）  
締め込んでいき「カチッ」と鳴った後、さらに約半回転を目安に、動作を確認しながら締めこんでください。  
※「カチッ」と「カチッ」の間で止めます。



取付け前の調整

表示・サムターン取付位置

ケースのラッチが開錠状態（ラッチが引込む状態）のときにサムターン、コイン錠は最初に本図位置の状態に設置してください。  
※取付け後に正常に機能しなくなる恐れがあります。



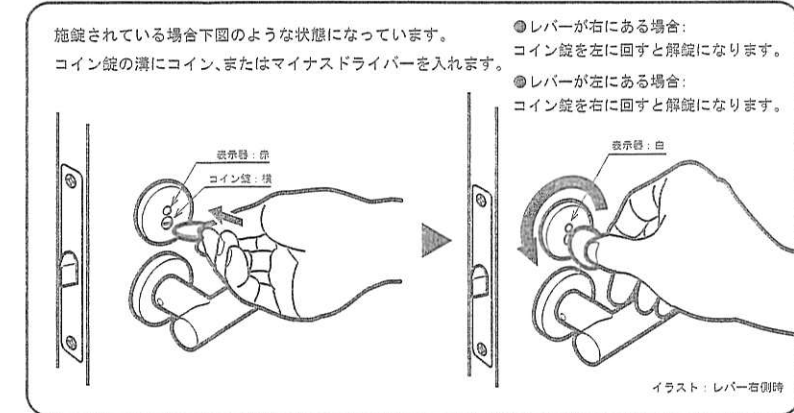
商品について

- 弊社ハンドルシリーズは、すべて室内専用です。
- 弊社ハンドルシリーズは、セット販売が基本です。他社パーツとの組合せによる不具合には責任を負いかねますのでご了承ください。
- ハンドル等に付いている養生シートは工事終了まで外さないでください。
- レバーハンドルのメンテナンスは、やわらかい布などで拭くことを定期的に行ってください。汚れがひどい場合、水または中性洗剤を水で5~10%程度に薄めて浸した布をよくしぼり拭き取ってください。ベンジン、シンナー、アルコール、トイレ用洗剤、防カビ剤、塩素系洗剤、強酸および強アルカリ性薬品等は使用しないでください。

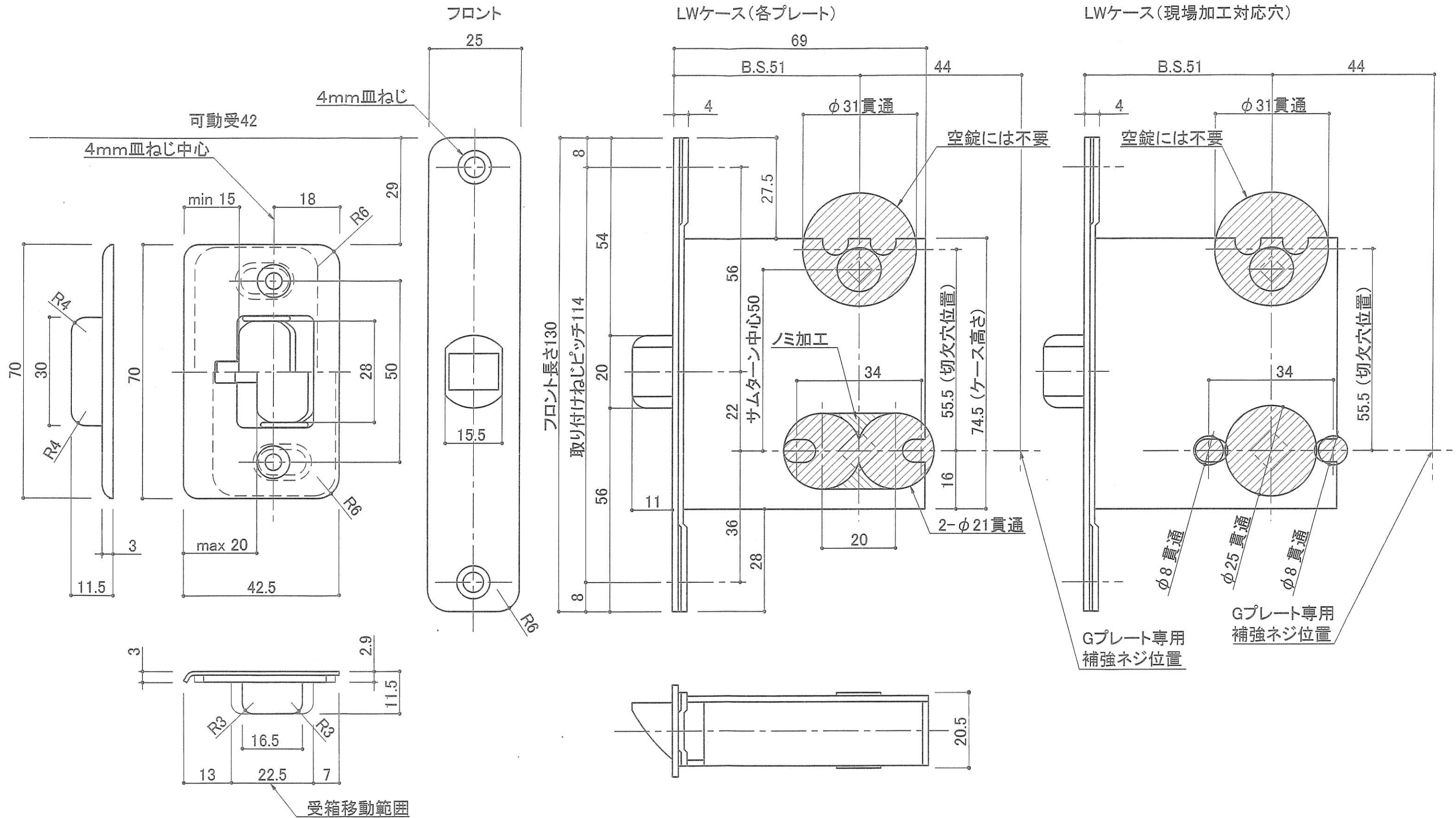
⚠ 安全に関するご注意

- 取付けの際は、取扱説明書をご確認の上、正しく施工してください。また取付け後、必ず動作確認をしてください。
- レバーハンドルが不完全な場合ガタツキ・はずれ等によりケガをするおそれがあります。
- 商品の取扱説明書は、取付け後も廃棄せずご使用者にお渡しください。
- 用途以外のご使用はしないでください。はずれ等によりケガをするおそれがあります。
- 屋外など水がかかったり湿気が多い場所には設置しないでください。部品などが腐食して、破損しやすくなりケガをするおそれがあります。
- 必要以上の荷重をかけますと部品等がはずれ、ケガなどの原因になりますのでご注意ください。

表示器側からの解錠の手順（緊急時）※室内側から鍵が掛かってしまった場合。



※丸座タイプと角座タイプの取付け方法は共通です。（イラストは丸座タイプ）



切欠穴

注1) 切欠穴は上記切欠寸法で必ず行ってください。上記寸法外で施工しますと作動不良の原因になります。

注2) 補強木ネジ=バックアップ用(お客様手配品) 通常では不要ですが、経年変化等によりまれに発生する座の浮き上がりや反り、ガタの抑制効果があります。