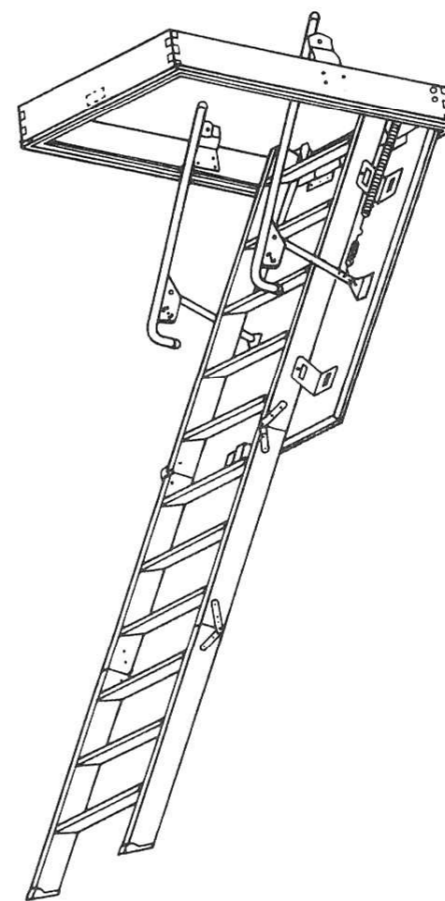


# お客様用「安全確保のための手引」 保管用

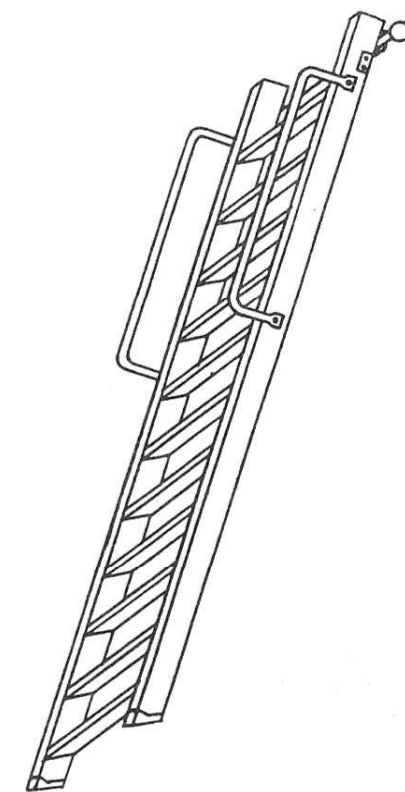
## JPLの天井はしご

- 折りたたみはしご
- ロフト用はしごユニット

このたびはJPLの天井はしごをお買い上げいただきありがとうございました。  
お使いになる前に必ずこの「安全確保のための手引」をよくお読みの上、記載の注意表示に従って正しく使用し末永くご愛用いただきますようお願い申し上げます。なお本書を紛失及び破損された場合はお買い上げいただいた販売店もしくは最寄りの弊社営業所までご請求ください。



折りたたみはしご



ロフト用はしご

お問い合わせはお買い上げいただいた販売店もしくは最寄りの弊社営業所までお願い致します。

株式会社 **JPL** 本社 〒101-0041 東京都千代田区神田須田町1丁目3番地 日本大昭和板紙ビル7F

# 安全上のご注意


安全に関する重要な内容ですので、必ず守ってください。


- お読みになった後は、お使いになる方がいつでも見ることが出来る場所に必ず保管してください。
- 表示内容を守らず誤った使い方をしたときに生じる危害や損害の程度を、次の表示で区分し説明しています。

**警告** この表示の欄は「死亡または重傷などを負う可能性が想定される」内容です。

**注意** この表示の欄は「傷害を負う可能性または物的損害のみが発生する可能性が想定される」内容です。

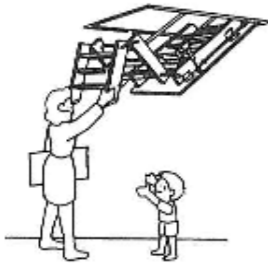
●お守りいただく内容の種類を、次の絵表示で区分し説明しています。

 この絵表示は、してはいけない「禁止」内容です。

 この絵表示は、必ず実行していただく「強制」内容です。

## 警告

- 折りたたみはしごでは開閉時、天井ふたの真下に立ったり、片手のみの開閉はしないでください。



落下によりケガをする恐れがあります。



禁止

- 小屋裏への危険物や、変形、変質し易いものの収納は避けてください。



火災事故や収納物の変質などの恐れがあります。



禁止

- 折りたたみはしごの場合安全に昇り降り出来る最大許容荷重は120kgです。例えば体重100kgの人の場合、荷物の重量は20kg以下としてください。

- ロフト用はしごユニットの場合安全に昇り降り出来る最大許容荷重は100kgです。例えば体重90kgの人の場合、荷物の重量は10kg以下としてください。



強制

はしご本体の破損により落下、転倒しケガをする恐れがあります。



強制

はしご本体の破損により落下、転倒しケガをする恐れがあります。

## 注意

- スリッパ、靴下などの履きものを履いたままの昇降は避けてください。



禁止

落下、転倒などによりケガをする恐れがあります。

- はしごの踏板のワックス掛けは避けてください。



禁止

滑って落下、転倒などによりケガをする恐れがあります。

- はしごに背を向けて、手すりを持たないで昇降することは避けてください。



禁止

落下、転倒などによりケガをする恐れがあります。

- 1段とばしの昇降は避けてください。



禁止

踏みはずして落下、転倒などによりケガをする恐れがあります。

- はしごからの飛び降り、揺さぶり、幼児の昇降は避けてください。



禁止

落下、転倒などによりケガをする恐れがあります。

- 二人以上の同時昇降は避けてください。



禁止

落下、転倒などによりケガをする恐れがあります。

- ロフト用はしごユニットでは足元のぐらつきがないようにしてください。またフックを確実に引掛けてご使用ください。



強制

転倒してケガをする恐れがあります。

- 両手で荷物を持ち、手すりを使用しない昇降や、過大な重量物を持つての昇降は避けてください。



禁止

落下、転倒などによりケガをする恐れがあります。

- ナット、ビス類がゆるんだ状態で使用しないでください。



禁止

本体の破損により落下、転倒し、ケガをする恐れがあります。

- ロフト用はしごユニットの場合、格納した状態（はしごが垂直）での昇降は避けてください。



禁止

落下、転倒などによりケガをする恐れがあります。

## 使用上のご注意

- 直射日光を長く当てると変色、変形の恐れがあります。カーテン、ブラインドなどでさえぎるようにしてください。



- 粘着テープなどは直接表面に貼らないでください。はがす時に塗膜や表面材を傷める恐れがあります。



- 虫害を発見した場合はただちに殺虫や防虫処理をしてください。放置すると虫害が拡大する恐れがあります。



- 本製品は室内専用に設計しておりますので屋外では使用しないでください。



- 常時水のかかるところや、湿気の多いところでの使用は避けてください。



- 店舗など、土足での使用は避けてください。



- クレヨン、マジック、水性インキなどが表面に付着したときは、アルコールまたはシミ抜き用ベンジンを含ませた布で軽く速やかに拭き取ってください。

