

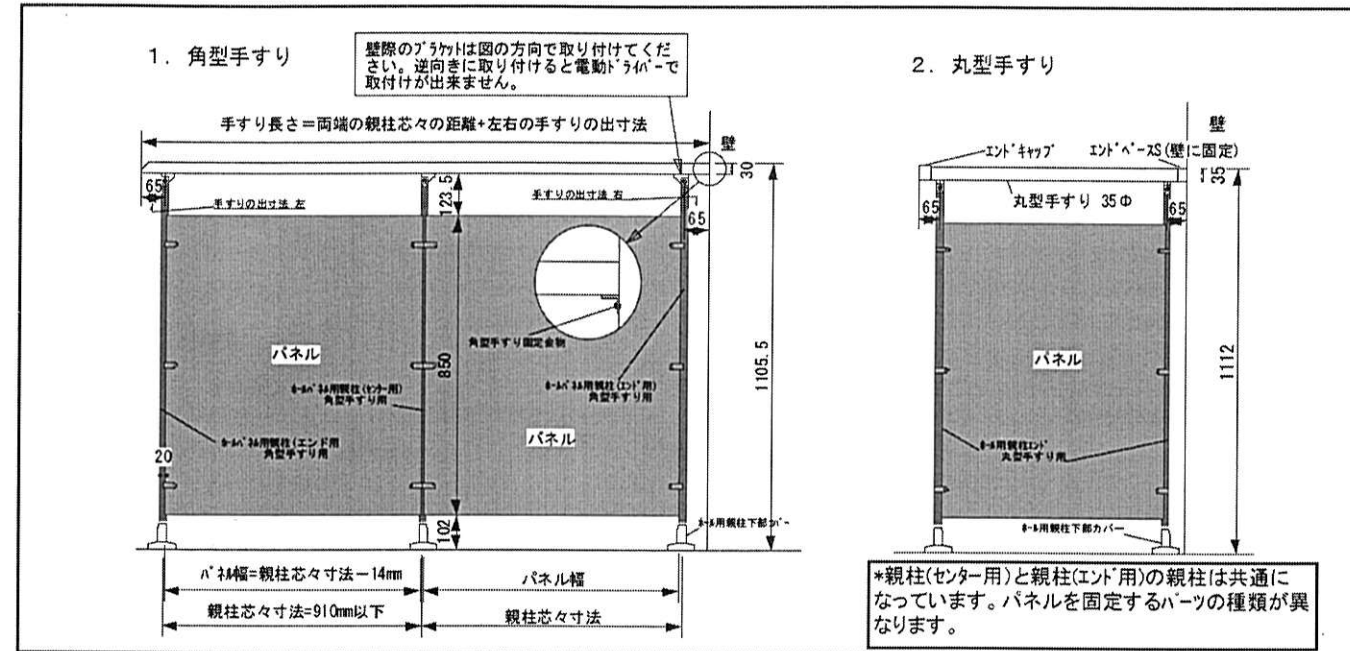
スチール手すり部材 ホール用手すり パネルタイプ

安全上の注意

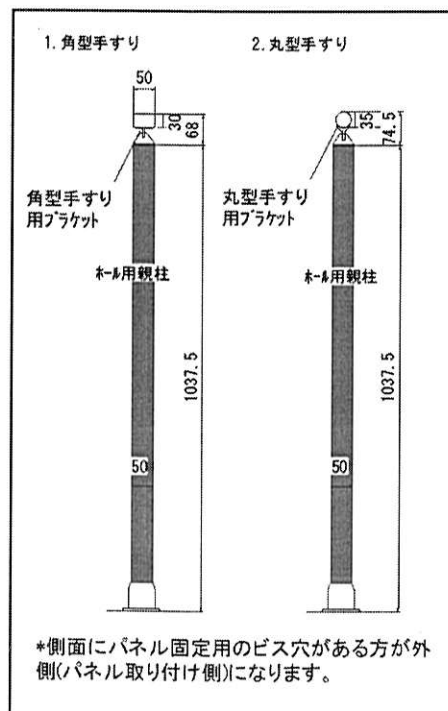
- ・親柱を取り付ける部分には基準寸法以上の下地補強を必ず設けてください。(図-3参照ください)
- ・親柱同士の間隔は910mm以下になるように割り付けてください。
- ・手すり親柱の取り付けは、しっかりと固定してください。
- ・絶対に手すりにぶら下がったりしないでください。

基本納まり図

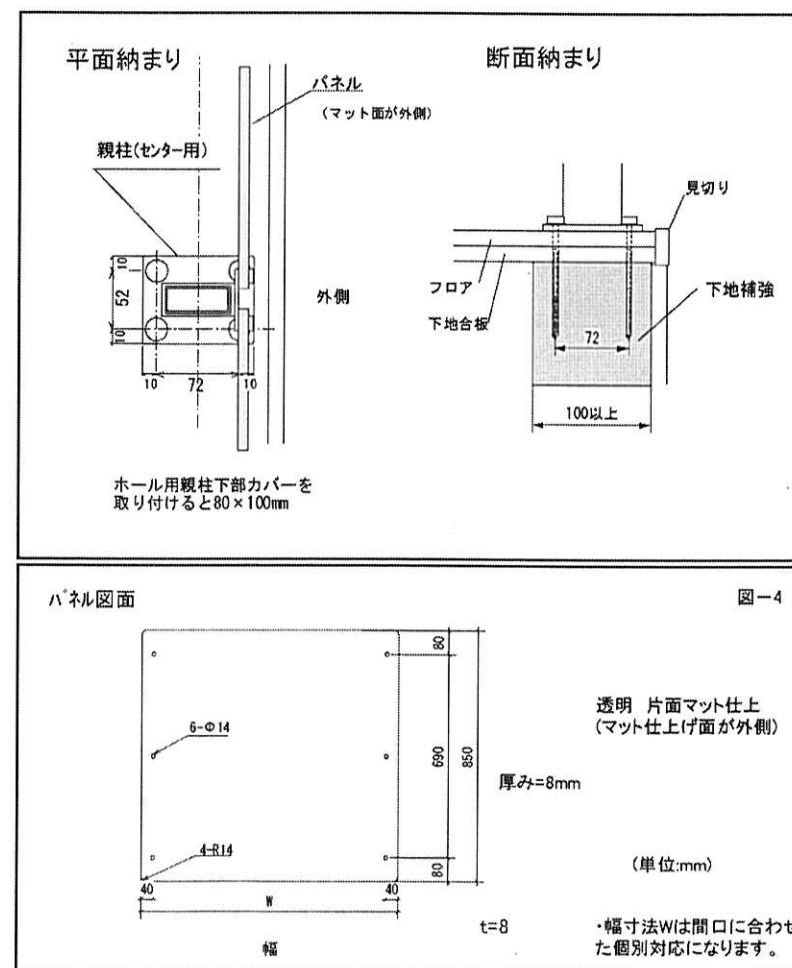
正面図



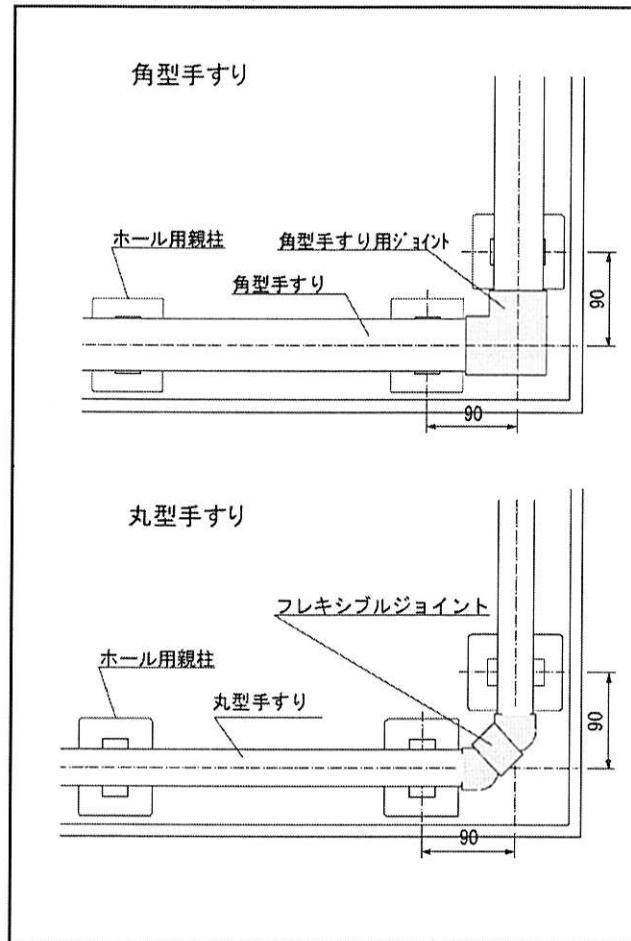
側面図



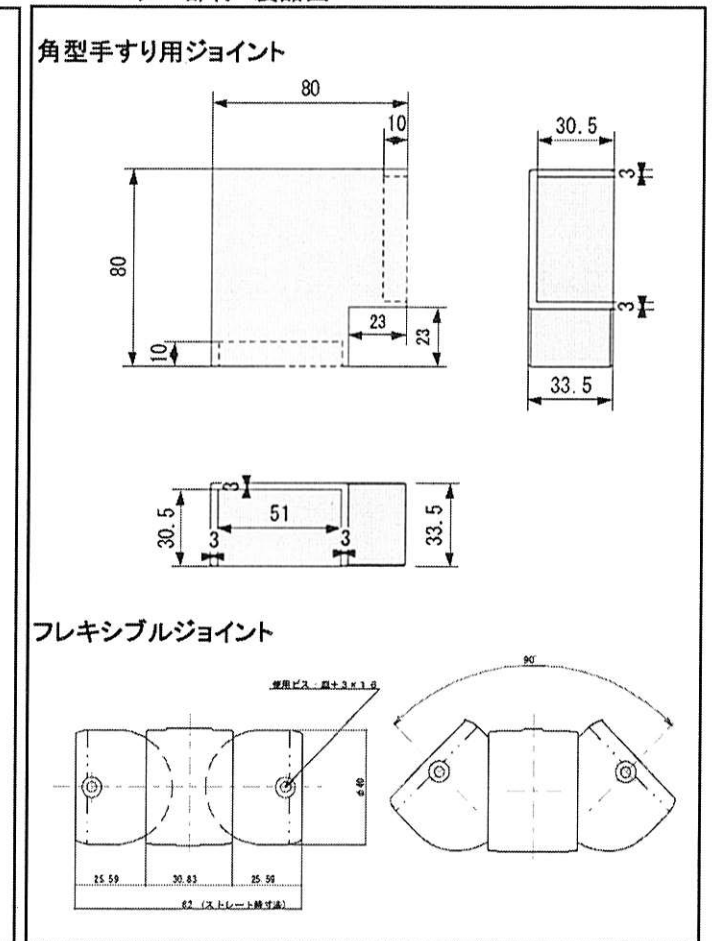
平面図・断面図



コーナー部 平面図



コーナー部材 製品図



設計基準

- ・親柱間隔: 910mm以下
- ・柱内々寸法: 110mm以下
- ・*親柱の下地には100mm角以上の材料を設けてください。(図-3参照)

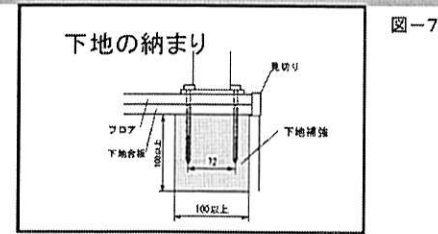
梱包内容

角型手すり用				丸型手すり用			
品名	部品名	数量	備考	品名	部品名	数量	備考
ホール用親柱(エンド用) 1本セット (KRTP-2221)	角型用 親柱	1本		ホール用親柱(エンド用) 丸型用 1本セット (KRTP-2231)	丸型用 親柱	1本	
	ホール用親柱下部カバー	1個			ホール用親柱下部カバー	1個	
	柱固定ビスセット	1セット	コーチボルト8×100(4本) 平座金呼び径8(4枚)		柱固定ビスセット	1セット	コーチボルト8×100(4本) 平座金呼び径8(4枚)
	手すり固定ビス	2本	丸皿φ3.5×20		手すり固定ビス	2本	丸皿φ3.5×20
	パネル取付用スプーサー	1セット	パネル取付用スプーサー-1(3個) ナハM5×12(3本)		パネル取付用スプーサー	1セット	パネル取付用スプーサー-1(3個) ナハM5×12(3本)
ホール用親柱(センター用) 1本セット (KRTP-2223)	角型用 親柱	1本		ホール用親柱(センター用) 丸型用 1本セット (KRTP-2233)	丸型用 親柱	1本	
	ホール用親柱下部カバー	1個			ホール用親柱下部カバー	1個	
	柱固定ビスセット	1セット	コーチボルト8×100(4本) 平座金呼び径8(4枚)		柱固定ビスセット	1セット	コーチボルト8×100(4本) 平座金呼び径8(4枚)
	手すり固定ビス	2本	丸皿φ3.5×20		手すり固定ビス	2本	丸皿φ3.5×20
	パネル取付用スプーサー	2セット	パネル取付用スプーサー-2(3個) ナハM5×12(3本)		パネル取付用スプーサー	2セット	パネル取付用スプーサー-2(3個) ナハM5×12(3本)
パネル (KRTP-2231)	角型用 親柱	1本		パネル (KRTP-2532)	丸型用 親柱	1本	
	ホール用親柱下部カバー	1個			ホール用親柱下部カバー	1個	
	柱固定ビスセット	1セット	コーチボルト8×100(4本) 平座金呼び径8(4枚)		柱固定ビスセット	1セット	コーチボルト8×100(4本) 平座金呼び径8(4枚)
	手すり固定ビス	2本	丸皿φ3.5×20		手すり固定ビス	2本	丸皿φ3.5×20
	パネル取付用スプーサー	2セット	パネル取付用スプーサー-2(3個) ナハM5×12(3本)		パネル取付用スプーサー	2セット	パネル取付用スプーサー-2(3個) ナハM5×12(3本)
パネル (KRTP-2533)	角型用 親柱	1本		パネル (KRTP-2533)	丸型用 親柱	1本	
	ホール用親柱下部カバー	1個			ホール用親柱下部カバー	1個	
	柱固定ビスセット	1セット	コーチボルト8×100(4本) 平座金呼び径8(4枚)		柱固定ビスセット	1セット	コーチボルト8×100(4本) 平座金呼び径8(4枚)
	手すり固定ビス	2本	丸皿φ3.5×20		手すり固定ビス	2本	丸皿φ3.5×20
	パネル取付用スプーサー	2セット	パネル取付用スプーサー-2(3個) ナハM5×12(3本)		パネル取付用スプーサー	2セット	パネル取付用スプーサー-2(3個) ナハM5×12(3本)

施工説明

1. 下地の施工

- ・ホール用手すりは親柱が荷重を支えるため、親柱を固定する下地には、図-7のような下地を御用意ください。



2. 割り付け

壁と壁の間に取り付けの場合

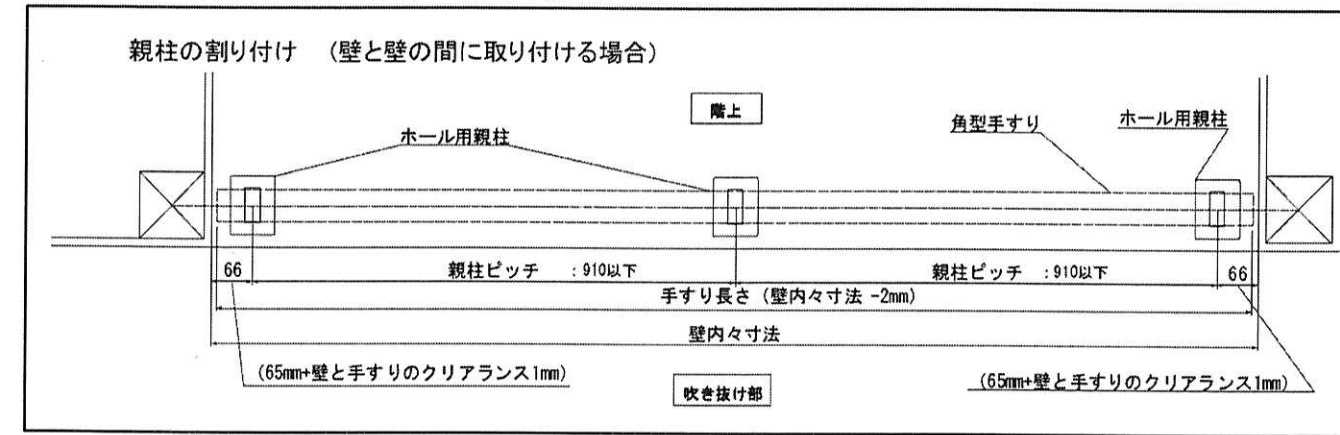
下記の標準寸法を参考に、割り付けを行ってください。(図-8)

- ・手すり長さ：壁内々寸法-2mm (手すりと壁の両端クリアランス 1mm+1mm)
- ・両端の親柱芯々間隔：手すり長さ+65mm(右側の壁面から右側の柱芯距離)-65mm (左側の壁面から左の親柱芯距離)
- ・親柱ピッチ：両端の親柱芯々間隔÷(親柱本数-1)

壁と出隅、入り隅間に取り付けの場合

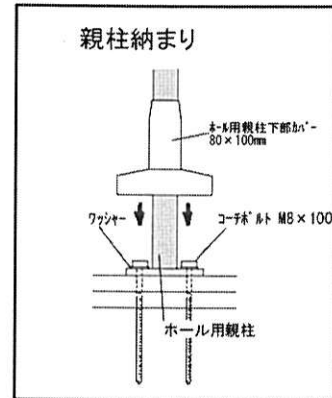
- ・両端の親柱と壁との納まりは(図-1)を参考にしてください。出隅、入り隅については(図-5)を参考に割り付けてください。

- ・親柱ピッチ：両端の親柱芯々間隔÷(親柱本数-1)



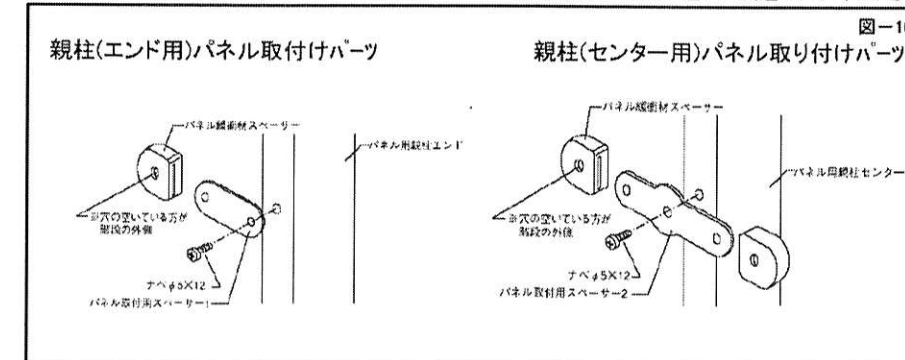
3. 親柱の取り付け

- ・設計基準から、親柱の取り付け位置の墨出しを行ってください。
- ・親柱固定用コーチボルトの下穴(Φ5.5~6.0mm)を開け、親柱をコーチボルト4本で固定してください。(コーチボルトにはワッシャを取り付けて下さい)
- ・ホール用親柱下部カバーを下ろしてください。

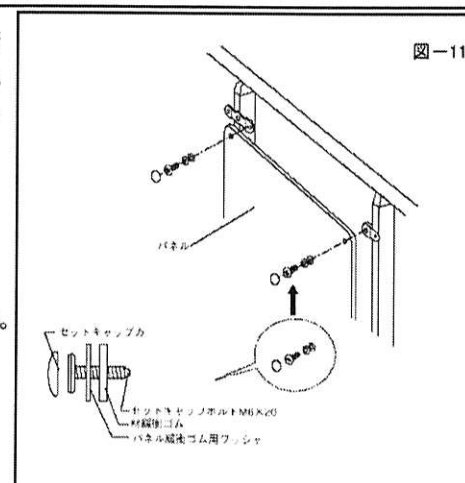


4. パネルの取り付け

- ・パネル用親柱にパネル取付け用スペーサー-1あるいは2をビス(ナ×M5×12)を仮固定してください。
- ・パネル取付け用スペーサー-1あるいは2にパネル緩衝材スペーサーをはめ込んでください。



- ・セットキャップボルトにパネル緩衝ゴム用ワッシャ(鉄製)、パネル緩衝ゴムの順番にはめ込み右図のようにパネルを仮固定してください。
- ・パネルと親柱の隙間を見ながら位置調整をしビス(ナ×Φ5×12)、セットキャップボルトを本固定してください。
- ・セットキャップボルトにセットキャップカバーを取り付けてください。



5. 手すりの取り付け

- ・手すりの先端は親柱の芯から65mm程度出る位置を目安に、長さ寸法出しを行なってください。(図-1)
- ・親柱の手すり固定ブラケットのビス止め部で、手すりに下穴を開け、手すりとブラケットをビス(丸皿Φ3.5×20)で固定してください。その際、親柱の垂直を水準器で確認しながら行ってください。

①手すり端部の納まり

- フリー側：角型手すりは面取り(斜め加工)されている方をフリー側にします。丸型手すりはエンドキャップを取り付けます。

- 壁側：6.項を参照してください。

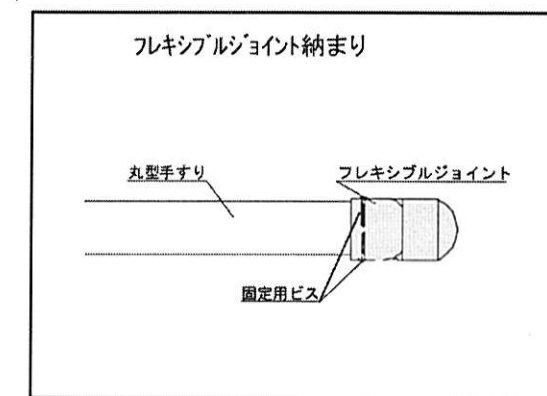
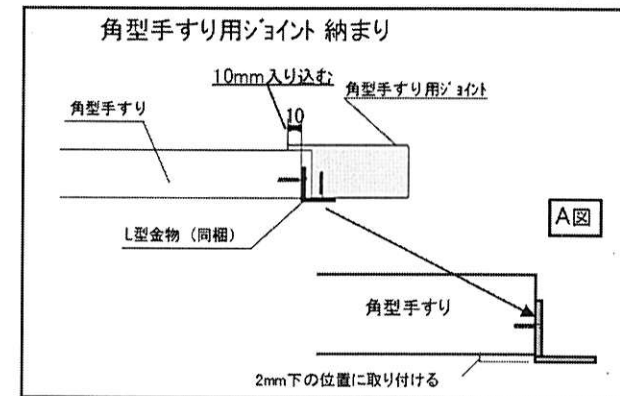
②コーナー部の納まり

角型手すり納まり(角型手すり用ジョイント) (図-12)

- ・角型手すり用ジョイントに角型手すりが、10mmの入り込む計算で手すりの長さをカットしてください。
- ・(図-12)のA図のように、角型手すりの断面に下穴Φ2.5mmを開け、L型金物を取り付けます(トラスΦ3.5×20 2本)。角型手すり用ジョイントに下穴Φ2.5×20を開け、手すり用ジョイントを取り付けて(トラスΦ3.5×20 2本)ください。

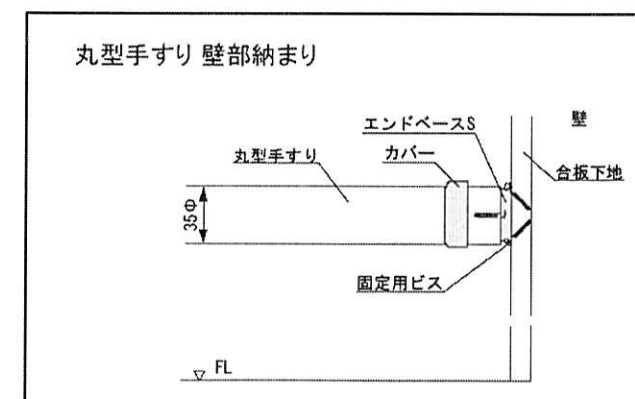
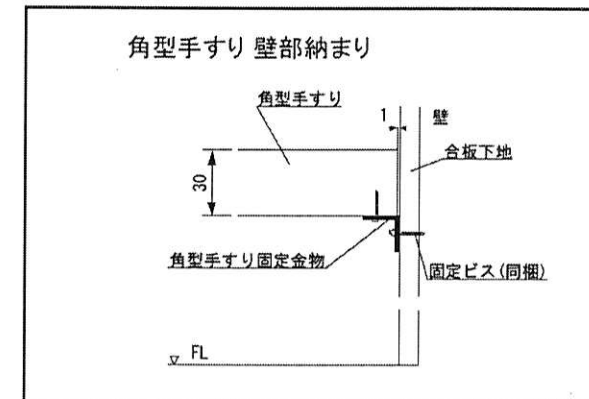
丸型手すり納まり(フレキシブルジョイント) (図-13)

- ・フレキシブルジョイントに丸型手すりが、15mm入り込む計算で手すりの長さをカットしてください。
- ・丸型手すりに下穴Φ2×16を開け、フレキシブルジョイントを取り付け(皿Φ3×16 2本)てください。



6. 手すりの壁部への固定

- ・角型手すりの端部は壁に固定してください。壁(合板下地)に対して角型手すり固定金物(ビス3.5×20 4箇所止め)を使い固定してください。(図-14)
- ・丸型手すりの端部は壁に固定してください。定寸にカットした手すりにカバーを通した状態で、手すり木口部にエンドベースSの座部分をビス(Φ3.5×20)で固定します。壁(合板下地)に対してエンドベースSをビス(3.5×30 3箇所止め)で固定してください。(図-15)
- ・丸型手すりに通していた樹脂製のカバーを、座の部分までずらして取り付けます。



7. 施工後の確認

- ・施工が完了したら、手すりにがたつきがないか、金属部のビスが確実に締結されているか確認してください、緩みがあれば確実に締め直してください。