

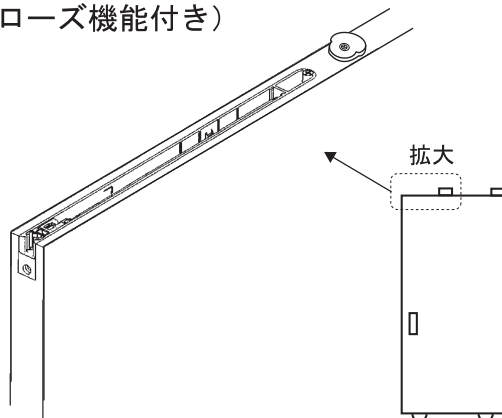
JAL引き戸ソフトクローズ機能 施工の手引き

※本紙はソフトクローズ機能のみの施工手引きです。

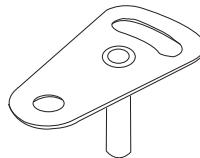
引き戸と枠は別紙（引き戸用施工の手引き）をご覧ください。通常の建て付け調整が完了後にソフトクローズ機能の取付を行ってください。

■ 部品一覧

- 引き戸上部
(ソフトクローズ機能付き)



- ストライカ



- ストライカ用ビス



3.5Φ×32mm

引き戸の種類と標準部品数 対応表

| 引き戸の種類 | 部品数 | | | |
|--------|----------|----------|-------|----|
| | 引き戸 | | 枠 | |
| | クローズ機能付き | クローズ機能なし | ストライカ | ビス |
| 片引き | 1 | 0 | 1 | 2 |
| 引き違い | 2 | 0 | 2 | 4 |
| 2枚片引き | 1 | 1 | 1 | 2 |
| 3枚片引き | 1 | 2 | 1 | 2 |
| 3枚引き違い | 2 | 1 | 2 | 4 |

■ 施工手順

1. 引き戸と枠を別紙（引き戸用施工手引き）に従い施工してください。

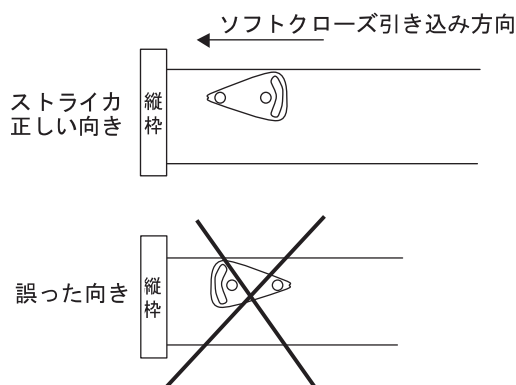
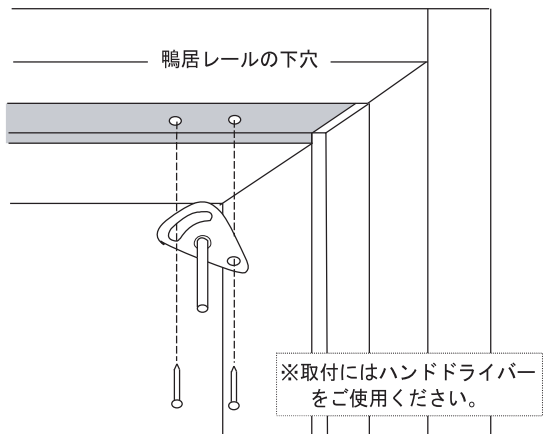
※引き戸がスムーズに動くか確認してください。引き戸の上下・左右の建て付け調整を行ってください。

※引き戸標準部品の引き戸ブレーキもご使用いただけます。

その場合、鴨居レールの、ストライカと逆側の端部へ取り付けてください。（次の手順2の図を参照ください）

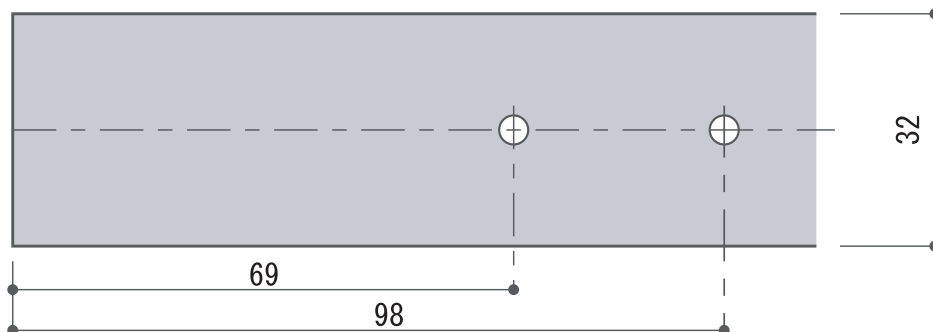
2. ストライカの取付

- ・鴨居レールにストライカ取付用下穴をあけてください。
図の向き通り取り付けてください。

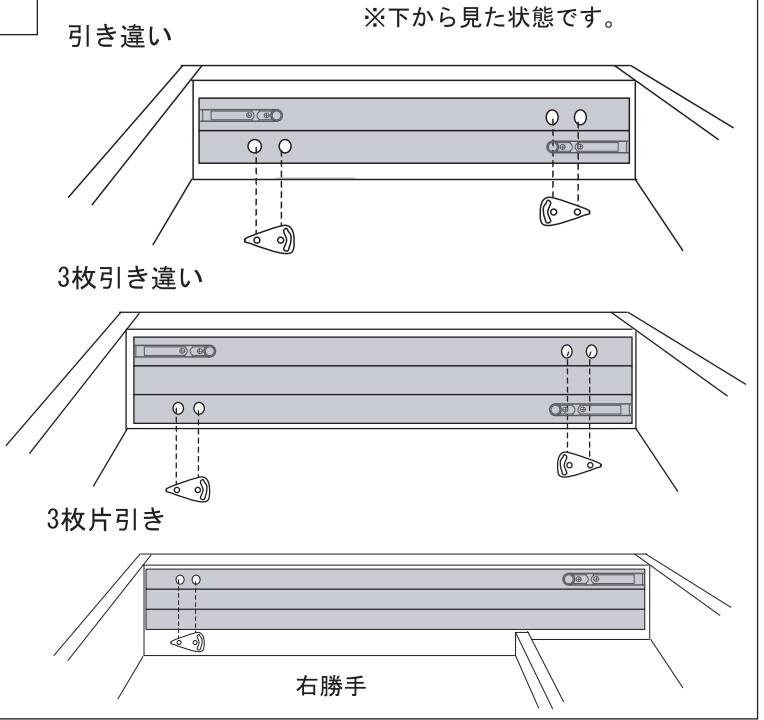
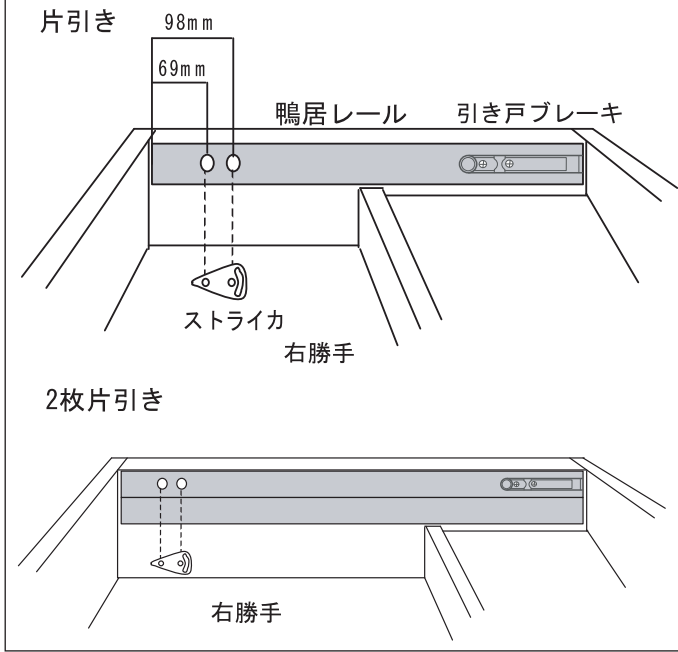


- 下穴位置（鴨居レール）

レール端より69mm、98mm 下穴4φ（実寸）



引き戸の種類と
ストライカ、ブレーキの鴨居レールへの取付位置

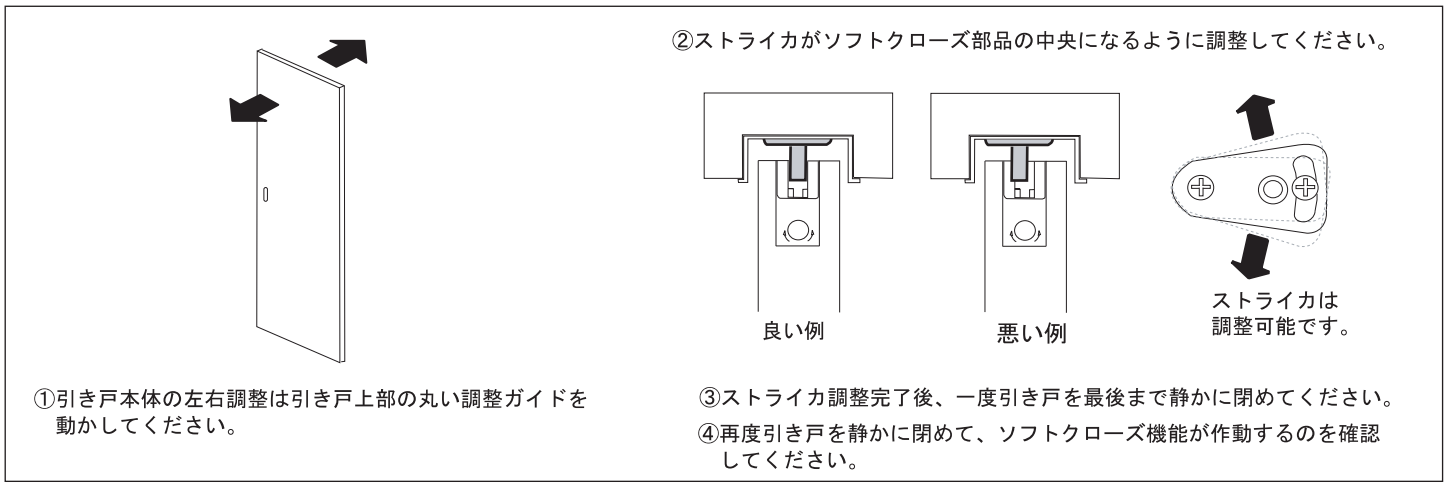


3. 引き戸の吊り込み

- ・引き戸本体を施工した枠に吊り込みます。ストライカに当たらないように、避けて吊り込んでください。
※ストライカに引き戸が当たると破損する恐れがあります。

4. ソフトクローズ部品・ストライカの調整方法と作動確認

- ・引き戸をゆっくりストライカの手前まで動かし、ソフトクローズ部品の中央にストライカのピンを合わせてストライカの位置調整をしてください。



※引き戸上部の丸い調整ガイド、引き戸下部の戸車は、別紙（引き戸施工手引き）の調整方法をご覧ください。

■ 注意

- ・ソフトクローズ部品に潤滑油等を塗布しないでください。
- ・引き戸の納まり、建て付けを確認後にストライカを取付ください。
- ・電動ドライバーは使用しないでください。
- ・引き戸本体を吊り込んだ後、ゆっくりと動かしてソフトクローズ機能が正常に作動するか確認してください。
- ・敷居レールにほこりや砂が付着すると、引き戸の走行に支障が生じる場合がありますのでこまめに掃除してください。
- ※ソフトクローズが作動しない場合（一度引き戸本体を完全に閉めてください）
- ・引き戸の建て付けを再度確認してください。・・・引き戸上下調整と左右調整、ストライカの位置をご確認ください。
- ・引き戸の走行性を再度確認してください。・・・特に引き戸同士の接触、中方立モヘアとの接触に注意してください。



日本製紙グループ
株式会社 **パル**

〒101-0041 東京都千代田区神田須田町1-3 日本大昭和板紙ビル
TEL 03-5256-9801 FAX 03-5256-9808

http://www.pal-g.co.jp