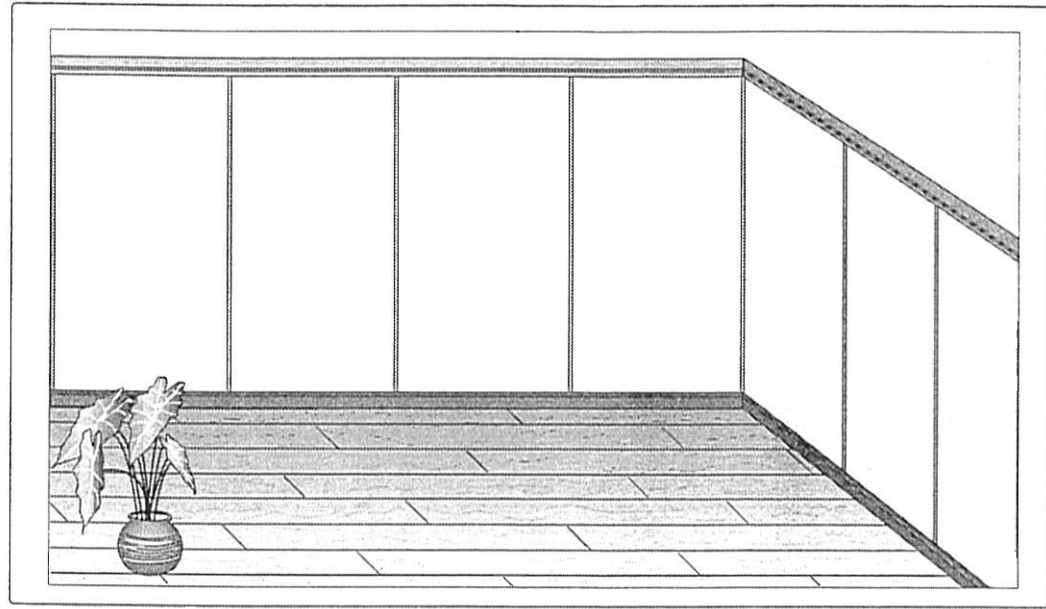


# パール 施工の手引 インテリアパネル

このたびはパールのインテリアパネルをお買い上げいただきありがとうございました。  
施工前に本書をよくお読みの上製品を正しく施工していただきますようお願いいたします。

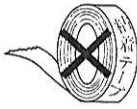


## 1. 施工上のご注意

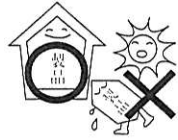
- 工事完了後、各部の点検を行い、異常のないことを確かめてください。
- 下地は必ず石膏ボード又は合板（9mm以上）を捨て貼りしてください。胴縁や柱には直接施工しないでください。
- 石膏ボードを捨て貼りするときは、受け材又は胴縁を石膏ボードの下地に入れてください。
- 部材の取り付けは釘と木工用接着剤の併用で行ってください。

## 2. その他のご注意

粘着テープなどは直接表面にはらないでください。はがす時に塗膜や表面材を傷める恐れがあります。



本製品は室内専用に設計しておりますので屋外では使用しないでください。



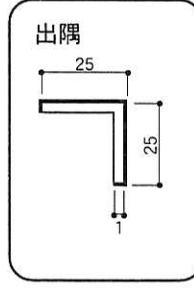
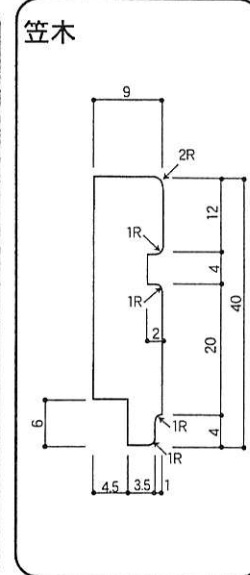
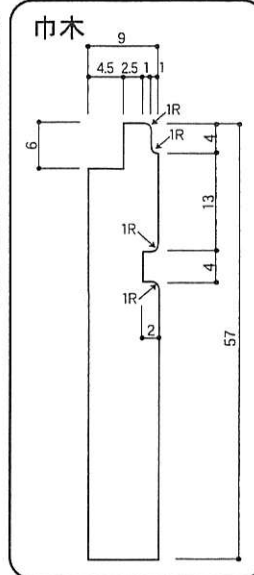
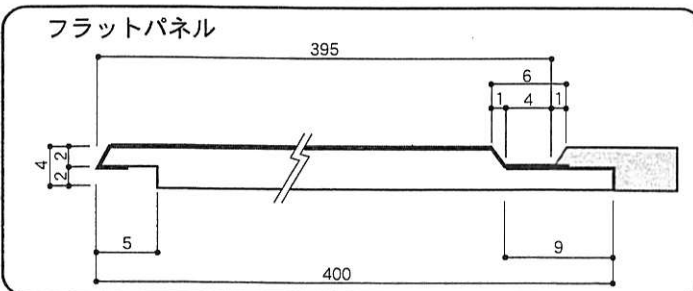
常時水のかかるところや、湿気の多いところでの使用は避けてください。



汚れはやわらかい布を使用し落としてください。シンナー等溶剤は表面をおかす場合がありますので使用は避けてください。

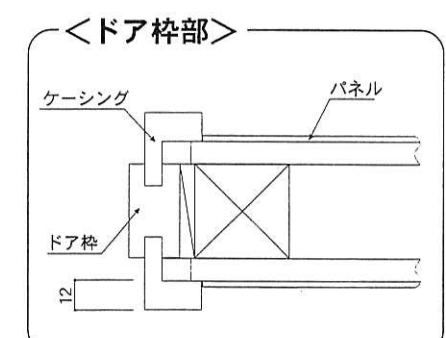
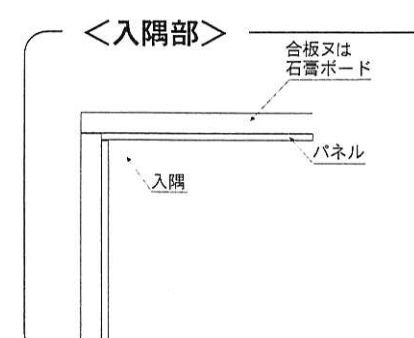
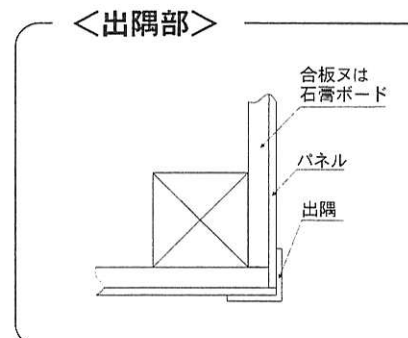
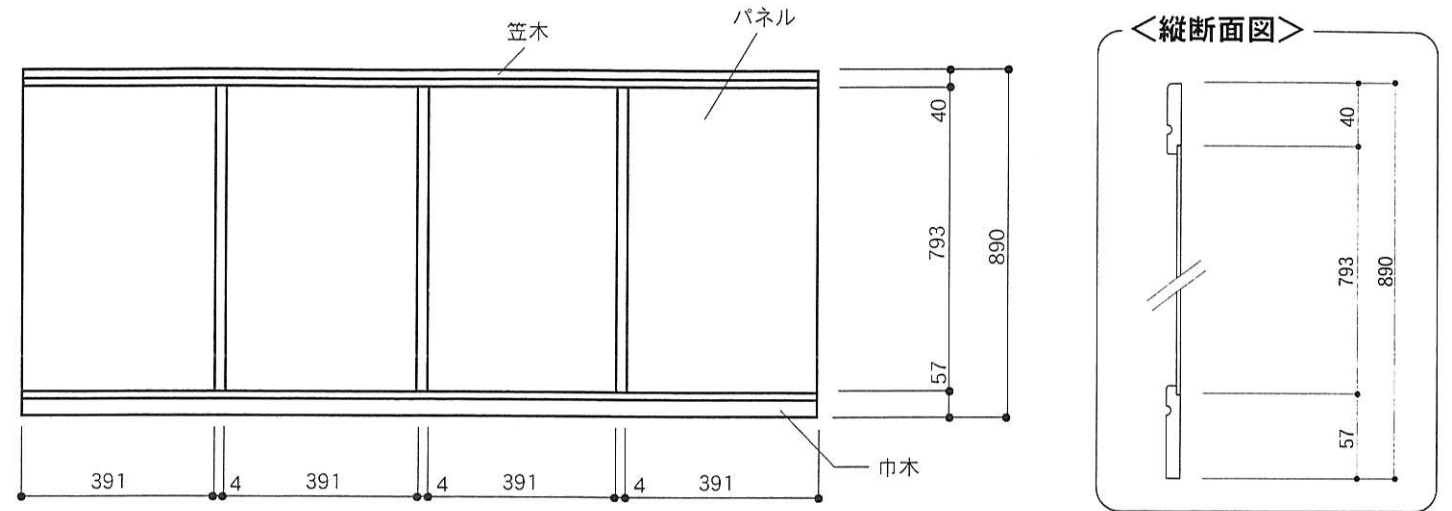


## 3. 部品図



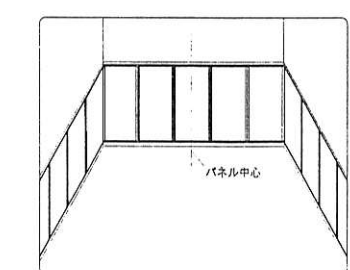
## 4. 納まり図

単位：mm



## 5. 施工

- ① 下地施工  
下地は必ず石膏ボード又は合板（9mm以上）を捨て貼りをしてください。
- ② 墨だし  
水平、垂直の墨だしを行ってください。
- ③ インテリアパネル割付  
各壁面のセンターを基準とし、インテリアパネルのパネルがセンターとなるよう貼り始めてください。
- ④ 部材の取り付け  
パネルと各部材の裏面に接着剤（現場調達）を充分塗布し、表面よりかくし釘（現場調達）で取り付けてください。（かくし釘取り付けピッチは300mm以下としてください）  
まず巾木を取り付け、パネルを順次取り付けてください。  
必要な箇所に、出隅を取り付け、最後に笠木を取り付けてください。



株式会社 **パール**