

正しく施工していただくため、 組立前に必ずお読みください。

JLJL の床見切り材

株式会社 JLJL

このたびは、床見切り材をお買上げいただきまして、誠にありがとうございます。

■施工上のご注意

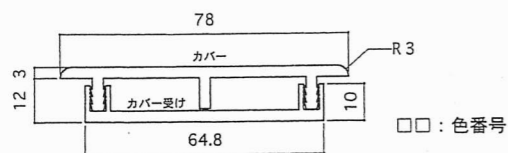
施工前には、必ず施工説明書をお読みいただき、同梱部品を確認の上、正しく施工を行ってください。

■部品内訳

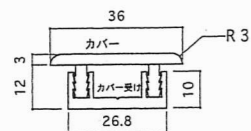
- ・カバー：1
- ・カバー受け：1
- ・カバー受け取り付け用ビス一式：1
- ・接着剤：1

■断面図

「78」
K1-2158-□□ (L=850)
K1-2159-□□ (L=1200)

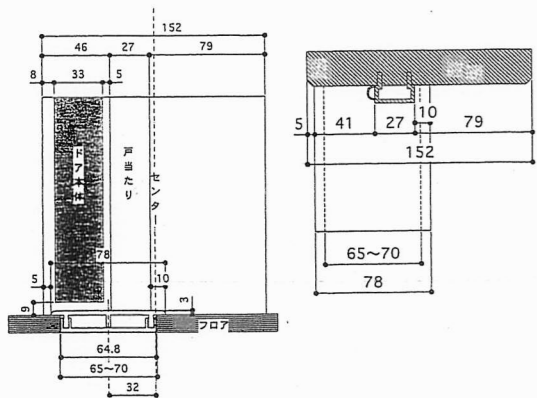


「36」
K1-2148-□□ (L=850)
K1-2149-□□ (L=1200)

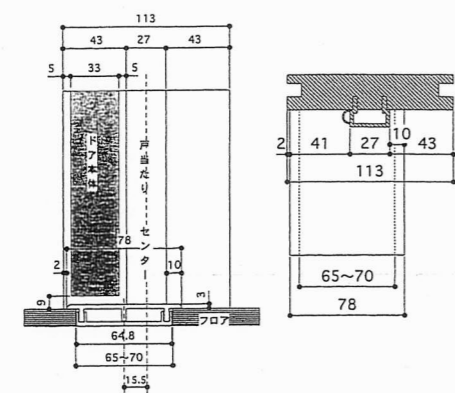


■納まり図

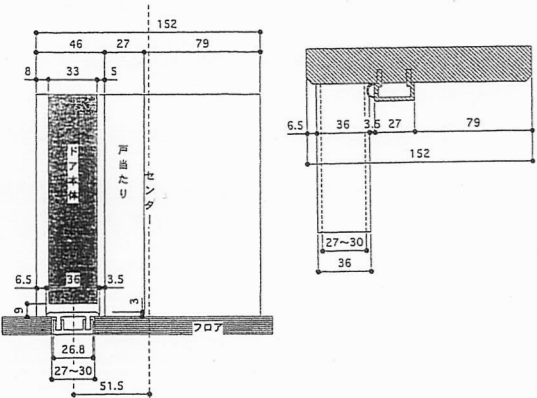
「78」
● 固定枠 (見込152mm)



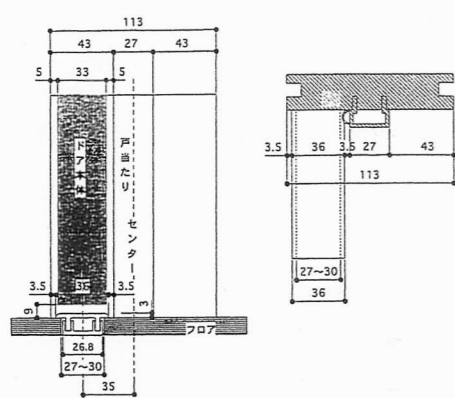
● ケーシング枠 (見込113mm)



「36」
● 固定枠 (見込152mm)



● ケーシング枠 (見込113mm)

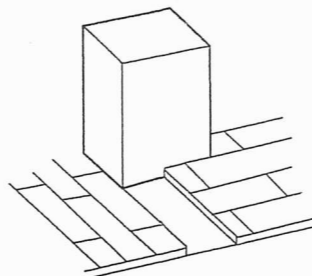


■施工手順

(1) 施工準備

納まりの確認

床見切り材を取り付けるために、開口部の床仕上げ材（フロア）の隙間を開けて仕上げてください。

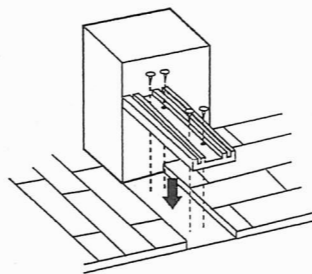


| | 床仕上げ材の隙間 |
|------|------------|
| 「78」 | 65 ~ 70 mm |
| 「36」 | 27 ~ 30 mm |

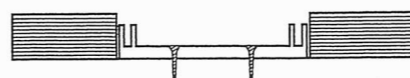
注：この際、納まり図を参考に、ドア枠材との納まりを充分注意してください。

(2) カバー受けの固定

床仕上げ材（フロア）の隙間にカバー受けをはめ、同梱のビスで固定してください。



・床仕上げ材（フロア）の厚みが12mmの場合には、カバー受けを下地材に直接取り付けてください。



・床仕上げ材（フロア）の厚みが12mm以上の場合には、カバー受けの下に高さ調整のために、パッキン材（現場調達）を入れて調整してください。



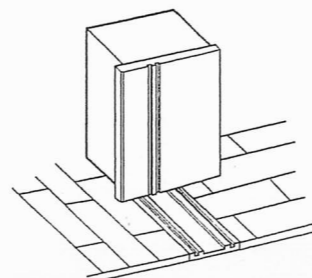
(3) ドア枠の取り付け

① 納まり図を参考に、ドア枠を取り付けてください。

注：「78」の場合、戸当たりの切断が必要です。

床見切り材「78」は、カバーの上に戸当たりがのようになりますので、通常の納まりより、戸当たりの下端を3mm（カバーの厚み分）カットしてください。

注：戸当たりは、カバーを取り付け後、取り付けてください。



(4) カバーの取り付け

① 床見切り材（カバー）の切断

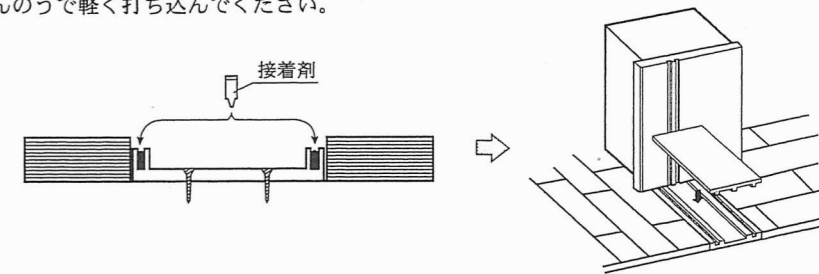
枠内幅寸法に合わせて切断してください。

*参考値

| | 枠外幅 (mm) | 枠内幅 (mm) |
|--------|----------|----------|
| 親子ドア | 1185 | 1137 |
| バリアフリー | 872 | 824 |
| 標準 | 780 | 732 |
| 片入隅 | 756 | 708 |
| 両入隅 | 729 | 681 |
| トイレ | 646 | 598 |

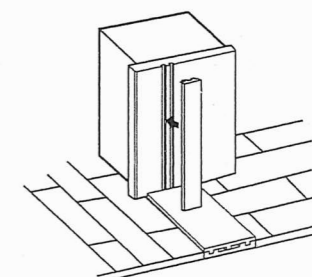
② カバーの取り付け

まず、カバー受けの溝に接着剤を注入してください。その後、カバーの両端をカバー受けに軽く当て、左右のバランスを確認した後、両手でしっかりと全体に均一に押さえて当て木をし、げんうで軽く打ち込んでください。



(5) 戸当たりの取り付け

先に取り外した戸当たりを、戸当たり溝にクッションの前後を間違わぬよう、当て木をし、げんうで打ち込んで取り付けてください。



(6) 養生

● 表面に傷や汚れがつく恐れがありますので、養生期に粘着テープなどを表面に直接貼らないでください。パルの養生テープ、養生シートのご使用をおすすめします。

● 表面に傷や汚れがつく恐れがありますので、養生完了まで梱包用段ボールなどで表面を保護してください。